



Редуктор газовый БКО-50-01

ПАСПОРТ ДЖЕТ 411 00 00 00 ПС



1 НАЗНАЧЕНИЕ

1.1 Редуктор БКО-50-01 баллонный кислородный (далее по тексту редуктор) предназначен для понижения и регулирования давления кислорода, поступающего из баллона и автоматического поддержания постоянным заданного рабочего давления.

1.2 Редукторы изготавливаются климатического исполнения УХЛ категории 1 по ГОСТ 15150, но для работы в интервале температур окружающей среды от минус 25 до плюс 50 °С.

1.3 Пример условного обозначения при заказе:
«Редуктор БКО-50-01 ДЖЕТ 411 00 00 00» - редуктор баллонный кислородный одноступенчатый модели БКО-50 с пропускной способностью 4,5 м³/ч и рабочим давлением 0,4 МПа с входной присоединительной резьбой Сп 21,8 и выходом через фитинг Camozzi мод. 5051 ¼.

2 ТЕХНИЧЕСКАЯ ХАРАКТЕРИСТИКА

2.1 Основные технические характеристики указаны в табл.1

Таблица 1

Характеристика	ДЖЕТ 411 00 00 00
	БКО-50-01
Наибольшая пропускная способность, м ³ /ч (л/мин)	4,5 (70)
Наибольшее давление газа на входе, МПа (кгс/см ²)	20 (200)
Номинальное рабочее давление газа при расходе 10 л/мин, МПа(кгс/см ²)	0,4±0,06 (4±0,6)
Давление срабатывания предохранительного клапана, МПа	0,65-0,8
Габаритные размеры, мм	120x100x70
Масса, кг, не более	0,6

Присоединительные размеры к баллону и устройству-потребителю указаны в Таблице 2

Таблица 2

Обозначение	Присоединительные размеры	
	Входной штуцер	Выходной штуцер
ДЖЕТ 411 00 00 00	Гайка накидная Сп 21,8	Фитинг Samozzi мод.5051 1/4
-01	Гайка накидная G 3/4-В	Фитинг Samozzi мод.5051 1/4
-02	Гайка накидная Сп 21,8	M16x1,5
-03	Гайка накидная G 3/4-В	M16x1,5
-04	Гайка накидная Сп 21,8	G1/4" (резьба в корпусе)

3 КОМПЛЕКТНОСТЬ

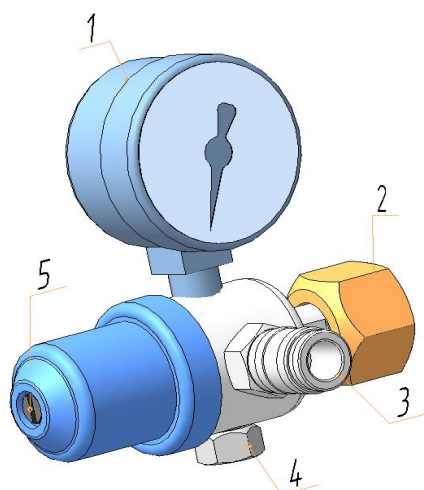
3.1 В комплект поставки входят:

Редуктор БКО-50-01 ДЖЕТ 411 00 00 00 1 шт.

Паспорт ДЖЕТ 411 00 00 00 ПС 1 шт.

4 УСТРОЙСТВО И ПРИНЦИП РАБОТЫ

4.1 Внешний вид редуктора показан на рис.1



- 1- манометр высокого давления
- 2- штуцер входной с накидной гайкой
- 3- штуцер выходной или фитинг Samozzi мод.5051
- 4- предохранительный клапан
- 5- винт регулировочный.

Рис.1 Редуктор БКО-50-01 ДЖЕТ 411 00 00 00

4.2 Понижение давления газа в редукторе происходит путем расширения его при прохождении через зазор между седлом и клапаном в камеру рабочего давления.

4.3 Редуктор присоединяется к баллону входным штуцером при помощи накидной гайки. Газ, пройдя фильтр во входном штуцере, попадает под клапан редуктора. При вращении регулирующего винта по часовой стрелке усилие нажимной пружины передается через мембрану и толкатель на редуцирующий клапан.

Клапан перемещается, и через образовавшийся зазор между клапаном и седлом, газ попадает в камеру рабочего давления и камеру высокого давления (мембранную камеру). Сила, действующая на мембрану со стороны рабочей камеры, компенсирует силу нажимной пружины и способствует установлению зазора, при

котором давление в рабочей камере остается постоянным при различных расходах и входных давлениях газа.

4.4 На редукторе установлен манометр по ГОСТ 2405, контролирующий давление газа в баллоне.

4.5 Редуктор оборудован предохранительным клапаном, настроенным на начало выпуска газа при давлении в рабочей камере 0,65 - 0,8МПа.

4.6 Отбор газа осуществляется через выходной штуцер, см. табл.2.

5 ЭКСПЛУАТАЦИЯ

5.1 Перед началом работы внешним осмотром убедиться в отсутствии механических повреждений, исправности манометра (стрелка манометра находится в положении «0»), наличии прокладки на входном штуцере.

5.2 Установить редуктор на баллон, присоединить к нему необходимое оборудование. **Медленно открыть вентиль баллонный.**

Проверить герметичность соединений. Проверку герметичности проводить, как перед пуском редуктора в эксплуатацию, так и периодически, не реже одного раза в квартал.

При нарушении герметичности разъемных соединений необходимо закрыть вентиль баллонный, выпустить газ из редуктора и подтянуть необходимые соединения.

5.3 При возникновении любой неисправности немедленно закрыть вентиль баллонный, выпустить газ из редуктора и устранить неисправность.

5.4 После окончания работы необходимо закрыть вентиль баллонный.

6 ТРЕБОВАНИЯ БЕЗОПАСНОСТИ

6.1 При эксплуатации необходимо соблюдать:

- ФНП "Правила безопасности сетей газораспределения и газопотребления";
- ФНП «Правила промышленной безопасности опасных производственных объектов, на которых используется оборудование, работающее под избыточным давлением»;

- «Правила пожарной безопасности в РФ», ППБ 01-03.

- Требования безопасности по ГОСТ 12.2.008.

6.2 Запрещается быстрое открывание вентиля баллона при подаче газа в редуктор.

6.3 Невыполнение требований п.6.2 может привести к повреждению мембраны и манометра.

6.4 Разрешается применение кислородостойкой смазки ВНИИ НП-282 ТУ 38.1011261-89 или смазки Криогель ТУ 38.101924-82.

Применение смазок не стойких к кислороду категорически запрещается!

6.5 Категорически запрещается подтягивание деталей и ремонт редуктора, находящегося под давлением.

6.6 Запрещается эксплуатация редуктора со снятым фильтром. Попадание инородных тел на клапан редуктора может привести к натеканию.

7 ТРАНСПОРТИРОВАНИЕ И ХРАНЕНИЕ

7.1 Условия хранения и транспортирования редукторов—по группе 5 (ОЖ4) ГОСТ 15150.

8 ПОРЯДОК ПРЕДЪЯВЛЕНИЯ РЕКЛАМАЦИЙ

8.1 Претензии принимаются только при наличии паспорта на изделие и акта произвольной формы. В акте должны быть указаны: обозначение изделия, дата продажи, дата обнаружения дефекта, а также обстоятельства, при которых обнаружен дефект и его внешнее проявление. При несоблюдении указанного порядка рекламация не рассматривается.

8.2 Ущерб не возмещается в случае потери или умышленной поломки изделия.

8.3 *При использовании товара не по назначению, а также при эксплуатации его с нарушениями требований руководства по эксплуатации, внесении каких-либо изменений без согласования с предприятием-изготовителем, производитель рекламаций не принимает и претензии не рассматривает.*

9 СВИДЕТЕЛЬСТВО О ПРИЕМКЕ

9.1 Редуктор баллонный кислородный БКО-50-01 ДЖЕТ 411 00 00 00 изготовлен, обезжирен по ОСТ 26-04-312-83 и испытан в соответствии с ТУ 3645-003-13071510-2006, ГОСТ 13861 и признан годным для эксплуатации.

Тип исполнения: БКО-50-01 ДЖЕТ 411 00 00 00
 БКО-50-01 ДЖЕТ 411 00 00 00-01
 БКО-50-01 ДЖЕТ 411 00 00 00-02
 БКО-50-01 ДЖЕТ 411 00 00 00-03
 БКО-50-01 ДЖЕТ 411 00 00 00-04

9.2 Отметка о приёмке: _____

9.3 Дата выпуска: _____

10 ГАРАНТИИ ИЗГОТОВИТЕЛЯ

10.1 Изготовитель гарантирует соответствие изделия требованиям технических условий при соблюдении условий транспортирования, хранения, монтажа и эксплуатации.

10.2 Изготовитель гарантирует нормальную работу изделия в течение 12 месяцев со дня продажи, но не более 18 месяцев от даты изготовления.

11 СВЕДЕНИЯ О СЕРТИФИКАЦИИ

Регистрационный номер декларации о соответствии:

ЕАЭС N RU Д-RU.РА02.В.83550/22 от 04.04.2022

Изготовитель: ООО «СваркаДжет»
426039, УР, г. Ижевск, ул. Воткинское шоссе, 298
Телефоны: (3412) 601-535, 601-526, 601-527
E-mail: jet@svarkajet.ru
<http://www.promjet.ru>